



COOPROGETTI

AZIENDA CON SISTEMA QUALITÀ CERTIFICATO
NORMA UNI-EN-ISO 9001:2008
CERT. SGS ITALIA s.r.l. N°TC00043

localizzazione

REGIONE FRIULI VENEZIA GIULIA

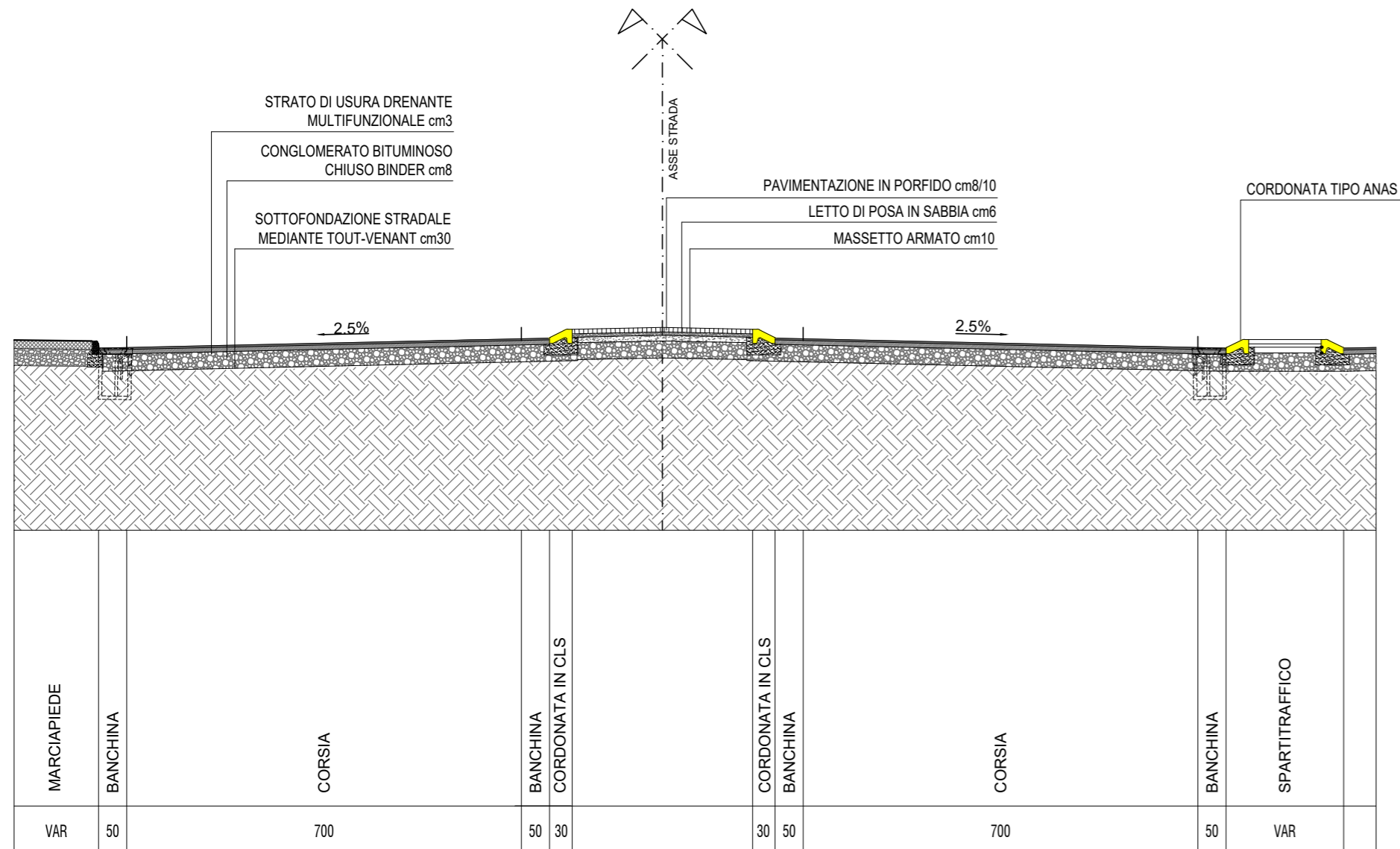
PROVINCIA DI UDINE

COMUNE DI RAGOGNA

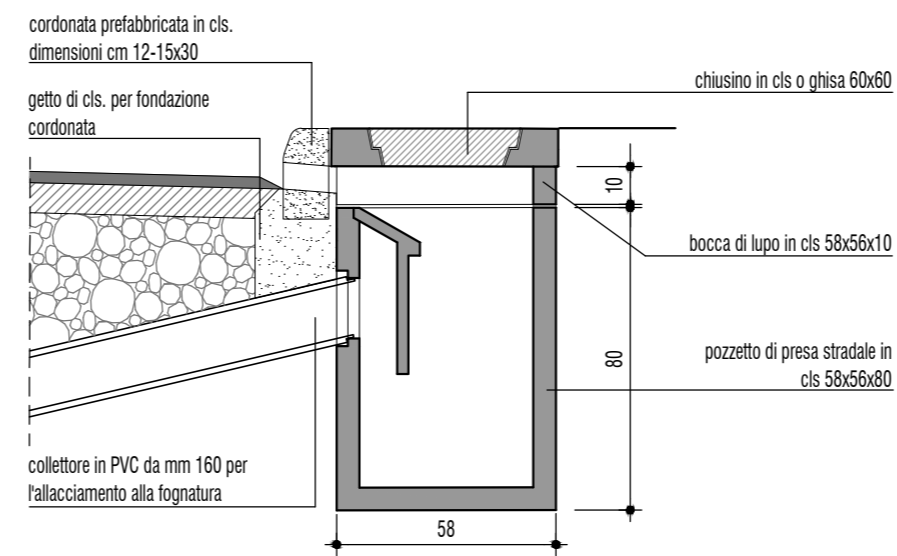
tavola

A.06

SEZIONE ROTATORIA scala 1:100



PARTICOLARE POZZETTO CADITOIA TIPO UDINE scala 1:20



S.c.r.l.
- ingegneria
- urbanistica
- ambiente
- architettura
- ricerca

Sede
Via Montereale n.10/C
33170 Pordenone
Telefono 0434-21085
Telefax 0434-520336
E-mail info@coprogetti.it

C.C.I.A. PN 19501
P.IVA 00170010938

committente

AMMINISTRAZIONE COMUNALE DI RAGOGNA

lavoro

CONSOLIDAMENTO MURI DI SOSTEGNO, MESSA IN SICUREZZA DELLA VIABILITÀ, REALIZZAZIONE DI MARCIAPIEDI PER LA MESSA IN SICUREZZA DEGLI UTENTI DEBOLI E REALIZZAZIONE ROTATORIA

FATTIBILITA' TECNICO ECONOMICA

oggetto

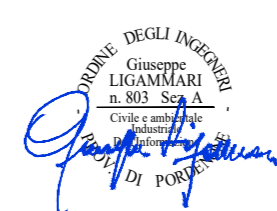
PROGETTO
SEZIONI TIPO E PARTICOLARI

scala VARIE

responsabile di progetto

RESPONSABILE INTEGRAZIONE PRESTAZIONI SPECIALISTICHE
ing. Giuseppe Ligammari

ing. Giuseppe Ligammari



gruppo di progettazione

PROGETTO INFRASTRUTTURALE
ing. Giuseppe Ligammari
PROGETTO STRUTTURALE
ing. Tiberio Altinier
ASPETTI AMBIENTALI
arch. Anna Tassan Got
COORD. SICUREZZA
arch. Pier Nicola Carnier

ambito progettuale

PROGETTO INFRASTRUTTURALE
ing. Giuseppe Ligammari

collaborazione e aspetti specialistici

data progetto	rev.	data	motivo	riferimenti
Febbraio 2023				redatto FRS controll. FLC archivio 2070P_TA06_R0.dwg